

NCS 209 (OKUMA mit Sanjo Denki 2301)

Bedienungs und Programmieranleitung 1V1

ACHTUNG :

Auf der NCS 209 Platine ist die Masse der RS 232 Schnittstelle über Optokoppler galvanisch von der Masse der OKUMA Steuerung getrennt. Es darf auf keinen Fall eine elektrische Verbindung zwischen diesen Massen hergestellt werden. Ebenso darf die Masse der OKUMA Steuerung keine Verbindung mit dem Gehäuse der Maschine haben.

Montage :

- Die vier Kunststoffdistanzhalter der Platine des Lochstreifenlesers gegen Distanzbolzen 10mm ersetzen.
- Lochstreifenleserplatine mit Distanzbolzen 30mm befestigen.
- Auf die 30mm Distanzbolzen NCS 209 Platine befestigen
- Spannungs- und Signalkabel auf NCS 209 Platine stecken

- Stanzersteckverbinder von Gerätewand abschrauben
- NCS 550 Stanzeradapter mit Distanzbolzen 10mm an Gerätewand innen mit Abdeckplatte aussen befestigen
- Flachkabelverbindung NCS 550 mit NCS 209 herstellen

- An passende Stelle Anbaudose für RS 232 Anschluss NCS 279 befestigen
- Flachkabelverbindung NCS 279 mit NCS 209 herstellen

Werksmässige Belegung des 25poligen Buchsen Sub-D Steckverbinders auf der NCS 279 Platine

- 2 = Ausgang TxD
- 3 = Eingang RxD
- 4 = Ausgang RTS
- 5 = Eingang CTS
- 7 = GND
- 6 mit 20 verbunden

RxD kann über die Jumper mit TxD, und RTS mit CTS vertauscht werden. Es kann somit ein vorhandenes nicht standardmässig belegtes RS 232 Kabel verwendet werden.

Zur Kontrolle der richtigen Belegung befinden sich 2 LEDs auf der NCS 279 Platine. Bei angeschaltetem und gestecktem PC, aber bei noch nicht angeschlossener NCS 209 Platine muss LED1 grün und LED2 grün oder rot leuchten.

Nach allen Einstell / Programmierarbeiten sollten nur noch folgende Brücken gesteckt sein:
NCS(JP4), RS232 (JP5, Standard serielles Protokoll)

Bedeutung der drei LED's

ERR : leuchtet bei Fehler oder blinkt kurz auf nach Betätigung des RESET Tasters

VCC : signalisiert den ordnungsgemässen Zustand der Betriebsspannung.

VEXT: signalisiert den ordnungsgemässen Zustand der Schnittstellenspannung

Werkseitige Einstellungen auf der NCS 209 Karte :

(sofern nicht anders auf Platine vermerkt)

RS232 Protokoll (Brücke NCS (JP4) und RS232 (JP5) gesteckt)

Übertragung : 2400 Baud, 7 Bit, Even Parity, 1 Stopbit (Entspricht ISO Code)

Übertragungsbeginn : %

Übertragungsende : Timeout 1,5 sec. nach Übertragungsende

Steckerleiste S3 ist für RS 232 Betrieb voreingestellt.

Ein Jumper auf der Steckerleiste S3 ist mit CTS beschriftet. Wird der Jumper auf die Position CTS gesteckt, kann NCS immer senden, die Übertragung kann aber mit XON/XOFF kontrolliert werden.

Belegung des 9poligen Stift Sub-D Steckverbinders S4 für RS 232 Anschluss

2 = Eingang RxD

3 = Ausgang TxD

5 = GND

7 = Ausgang RTS

8 = Eingang CTS

Das ist die Standard PC Belegung, es kann zur Datenübertragung ein Nullmodemkabel verwendet werden

Alle Einstell- und Programmierarbeiten zwischen PC und NCS 209 können mit einem

Standardterminalprogramm vorgenommen werden. Die Einstellung ist immer:

9600 Baud, 8 Bit, Even Parity, 1 Stopbit.

Diese Einstellung kann nicht geändert werden !!!

NCS Übertragungsmodus :

Wenn die NCS 209 Karte mit dem Programm NCS 210 betrieben werden soll, muss die Steckbrücke NCS (JP4) gezogen sein. Am PC einzustellende Übertragungsparameter :

Brücke RS232 (JP5) gesteckt: 9600 Bd, 8 Bit, Even Par., 1 Stop

Brücke RS232 (JP5) gezogen: 19200 Bd, 8 Bit, Even Par., 1 Stop

Diese Parameter sind beim NCS Übertragungsmodus fest auf der NCS 209 Platine eingestellt und können nicht geändert werden.

Stanzereingang

Belegung des Steckverbinders S7 (Sub-D 25pol W)

1. Standard Facit Stanzerausgang

- 1 = Kanal 1
- 2 = Kanal 2
- 3 = Kanal 3
- 4 = Kanal 4
- 5 = Kanal 5
- 6 = Kanal 6
- 7 = Kanal 7
- 8 = Kanal 8
- 9 = Sprocket
- 10 = Direction
- 11 = Punch Instruction
- 12 = Puncher Ready
- 13 = GND
- 20 = Error
- 21 = Tape Low

Normalerweise wird zum Anschluss des Stanzerausgangs der Maschine die Platine NCS 550 verwendet, die direkt mit dem Ausgangssteckverbinder der Maschine verbunden werden kann.

Änderung der Übertragungsparameter

Es wird davon ausgegangen, dass die NCS 209 Platine schon ordnungsgemäss eingebaut ist.

Übertragungsprogramm starten, Einstellung 9600 Baud, 8 Bit, Even Parity, 1 Stopbit

Brücke PAR (JP8) und KON (JP6) stecken

RESET Taster drücken, Led ERR muss kurz aufleuchten, auf Bildschirm PC muss erscheinen :

Serielle Schnittstelle :

B/D/P/S/Q/Z ?

2400,7,EVEN,1

Brücke WR EEPROM stecken

B eintippen, auf Bildschirm PC muss erscheinen :

A=150,B=300,C=600,D=1200,E=2400,F=4800,G=9600

A/B/C/D/E/F/G ?

Gewünschte Baudrate durch Auswahl eines Buchstabens eintippen, Es erscheint wieder das Anfangsmenü

D eintippen, auf Bildschirm PC muss erscheinen :

7=7Bit,8=8Bit

7/8 ?

Gewünschte Datenbreite durch Auswahl eines Buchstabens eintippen, Es erscheint wieder das Anfangsmenü

P eintippen, auf Bildschirm PC muss erscheinen :

A=EVEN,B=ODD,C=NONE

A/B/C ?

Gewünschte Parität durch Auswahl eines Buchstabens eintippen, Es erscheint wieder das Anfangsmenü

S eintippen, auf Bildschirm PC muss erscheinen :

1=1Stopbit,2=2Stopbit

1/2?

Gewünschte Anzahl der Stopbits durch Auswahl eines Buchstabens eintippen, Es erscheint wieder das Anfangsmenü

Wird Q eingetippt, werden die Übertragungsparameter wieder auf den ursprünglichen Wert gesetzt.

Wenn alle Parameter wie gewünscht eingestellt sind, kann durch eintippen des Buchstabens Z die Einstellung dauerhaft auf der NCS 209 Platine gespeichert werden. Auf dem Bildschirm des PC muss erscheinen :

Parameter in EEPROM schreiben

J/N ?

J eintippen, um Parameter zu speichern

Brücke WR EEPROM entfernen

RESET Taste drücken, Led ERR muss kurz aufleuchten.

Auf dem Bildschirm des PC werden nun die aktuellen Einstellungen der Schnittstelle angezeigt.

Wenn fertig,:

Brücke PAR (JP8) und KON (JP6) entfernen

RESET Taster drücken, Led ERR muss kurz aufleuchten

Steuerung ist wieder betriebsbereit

Übertragen einer NCS Programmdatei

Falls sich neue Erkenntnisse oder Verbesserungen am Programm der NCS 200/201 Platine ergeben, kann das neue Programm auf die NCS Karte heruntergeladen werden.

Es wird davon ausgegangen, das die NCS 200/201 Platine schon ordnungsgemäss und funktionsfähig eingebaut ist. ist.

- Steuerung muss eingeschaltet sein
- Brücke PRO (JP7) stecken
- RESET Taster drücken, Led ERR muss kurz aufleuchten
- Brücke WR EEPROM stecken
- Passende Datei LSTR4??.COM übertragen, Übertragungsparameter 9600,8,E,1
- Brücke WR EEPROM entfernen
- Brücke PRO (JP7) entfernen
- RESET Taster drücken, Led ERR muss kurz aufleuchten
- Steuerung ist wieder betriebsbereit

Übertragen einer NCS Konfigurationsdatei

Fast alle Einstellungen können in einer Konfigurationsdatei vom PC auf NCS 200/201 heruntergeladen werden.

Es wird davon ausgegangen, das die NCS 209 Platine schon ordnungsgemäss und funktionsfähig eingebaut ist. ist.

- Steuerung muss eingeschaltet sein
- Brücke PAR (JP8) stecken
- RESET Taster drücken, Led ERR muss kurz aufleuchten
- Brücke WR EEPROM stecken
- Passende Datei ???????.CFG übertragen, Übertragungsparameter 9600,8,E,1
- Brücke WR EEPROM entfernen
- Brücke PAR (JP8) entfernen
- RESET Taster drücken, Led ERR muss kurz aufleuchten
- Steuerung ist wieder betriebsbereit

Aufbau der Konfigurationsdatei:

CR = 0Dh, LF = 0Ah, ETX = 03h

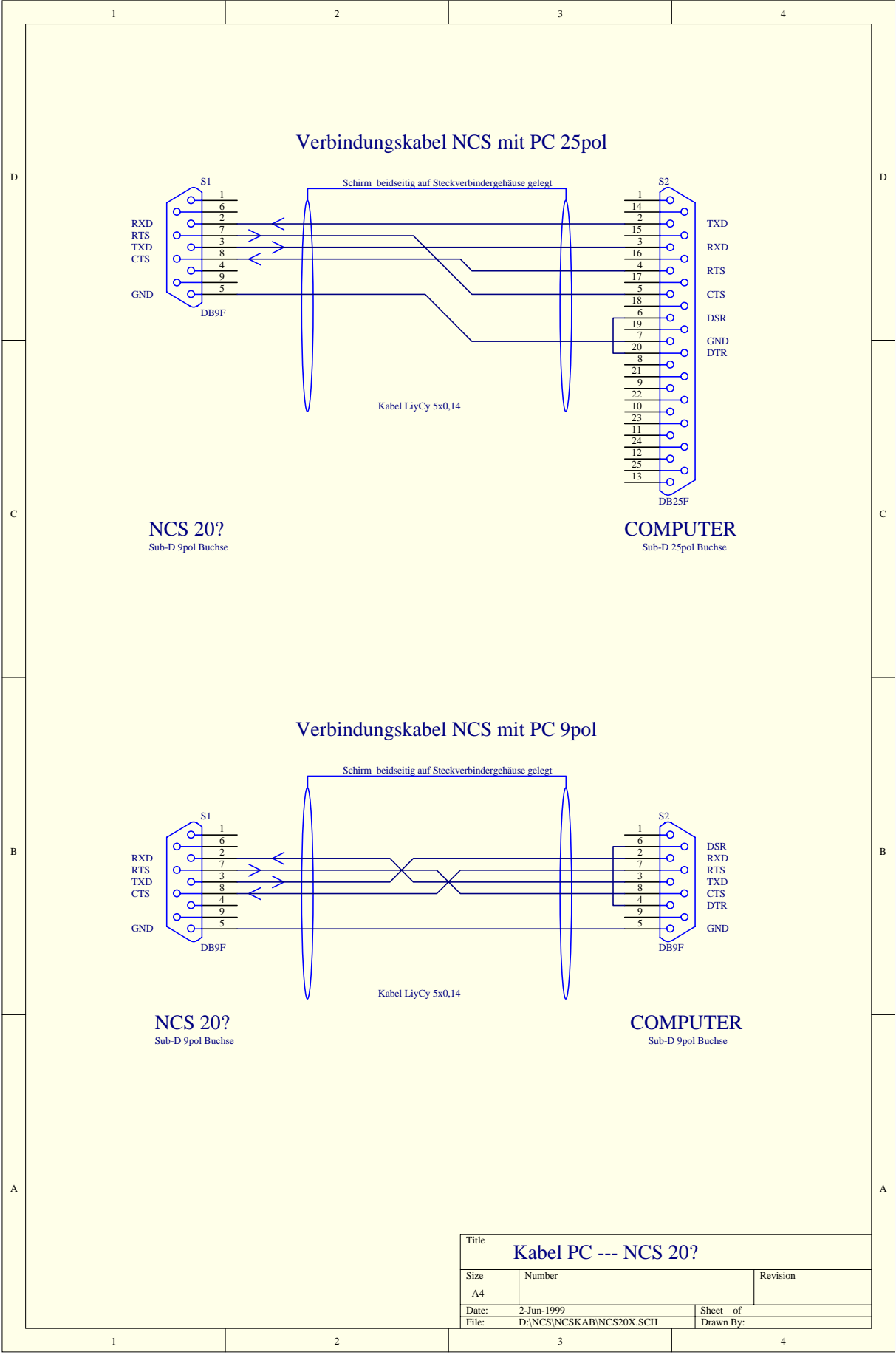
```
%00164012280020002IHLIHLLNNNI00PNJNNNJNNNJNNJJJJJG8A1X CR LF
2E7A125032503JN CR LF
00 ETX ETX ETX
```

Die erste und die dritte Zeile darf auf keinen Fall verändert werden.

Bedeutung der Zeichen in der zweiten Zeile:

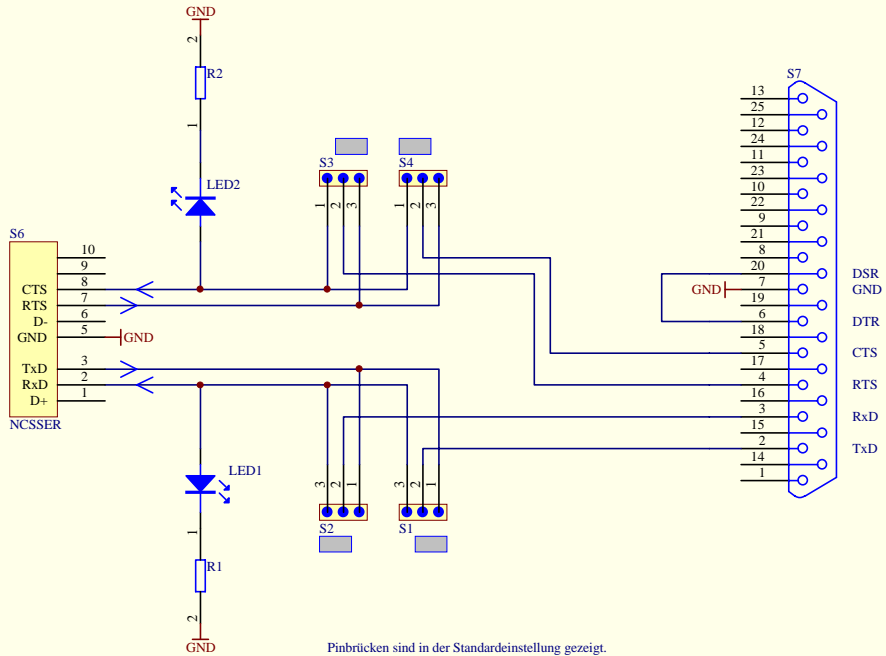
1. Zeichen : Gerätetyp
- 0 = NCS 200
 - 1 = NCS 201
 - 2 = NCS 202
 - 3 = NCS 203
 - 4 = NCS 204
 - 5 = NCS 205
 - 6 = NCS 206
 - 7 = NCS 207
 - 8 = NCS 208
 - 9 = NCS 209
 - A = NCS 211
 - B = NCS 246
 - C = NCS 251

2. Zeichen : Baud
- A = 150 Bd
 - B = 300 Bd
 - C = 600 Bd
 - D = 1200 Bd
 - E = 2400 Bd
 - F = 4800 Bd
 - G = 9600 Bd
3. Zeichen : Bit
- 7 = 7 Bit
 - 8 = 8 Bit
4. Zeichen : Parity
- A = Even
 - B = Odd
 - C = None
5. Zeichen : Stopbit
- 1 = 1 Stopbit
 - 2 = 2 Stopbits
- 6.+7. Zeichen : Startzeichen hexadezimal vom PC
Im obigem Beispiel 25h = %
- 8.+9. Zeichen : Endezeichen hexadezimal vom PC
Im obigem Beispiel 03h = ETX
- 10.+11. Zeichen : Startzeichen hexadezimal von der Maschine
Im obigem Beispiel 25h = %
- 12 - 13. Zeichen Endezeichen hexadezimal von der Maschine
Im obigem Beispiel 03h = ETX
14. Zeichen
- J = Startzeichen mitverwenden
 - N = Startzeichen verwerfen
15. Zeichen
- J = Endezeichen mitverwenden
 - N = Endezeichen verwerfen



Title		
Kabel PC --- NCS 20?		
Size	Number	Revision
A4		
Date:	2-Jun-1999	Sheet of
File:	D:\NCS\NCSKAB\NCS20X.SCH	Drawn By:

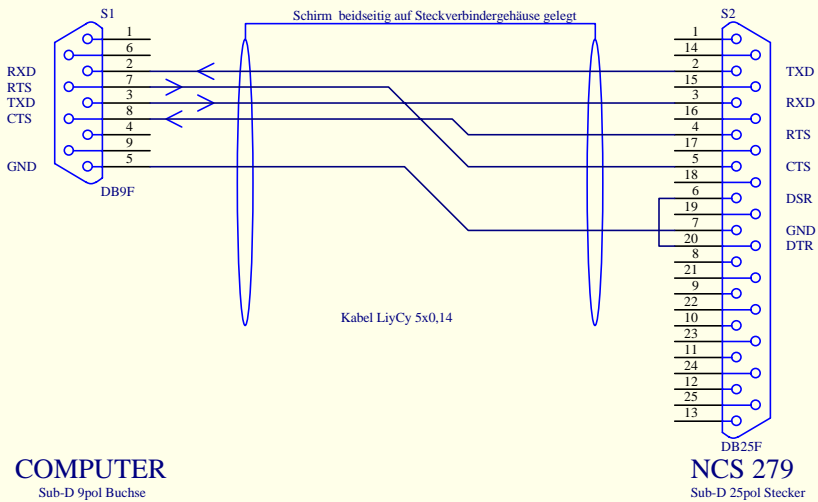
Diese Platine befindet sich in der wasserdichten Anbaudose



Pinbrücken sind in der Standardeinstellung gezeigt.
 Ebenso die Belegung für Sub - D Verbinder S7.
 Verbindung zum PC mit Nullmodemkabel

Title		
Anschluss für NCS Platinen		
Size	Number	Revision
A4	NCS 279	1 R 0
Date:	2-Jun-1999	Sheet of
File:	D:\NCS\NCS279\NCS279N.SCH	Drawn By:

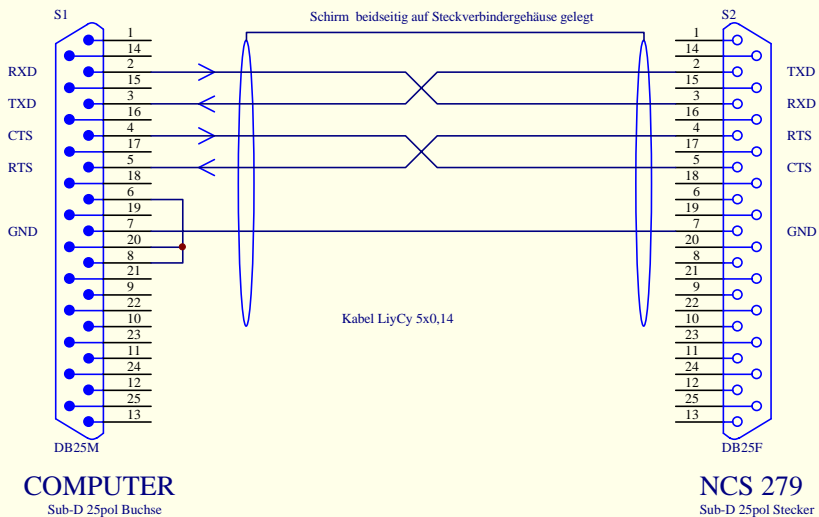
Verbindungskabel Anbaudose NCS 279 mit PC 9pol



COMPUTER
Sub-D 9pol Buchse

NCS 279
Sub-D 25pol Stecker

Verbindungskabel Anbaudose NCS 279 mit PC 25pol



COMPUTER
Sub-D 25pol Buchse

NCS 279
Sub-D 25pol Stecker

Title		
Kabel PC --- Anbaudose NCS 279		
Size	Number	Revision
A4		
Date:	4-Jun-1999	Sheet of
File:	D:\NCS\NCSKAB\PC279.SCH	Drawn By: