

Beschreibung NCS279

NCS 279 ist der RS232 Anschlussadapter für alle NCS Platinen, ausser es wird ein maschinenspezifischer Anschluss benötigt. Diese Platine befindet sich in einer spritzwassergeschützten Anbaudose.

Die werksseitige Auslieferung :

Steckbrücken sind so gesteckt, dass mit einem Standard PC Nullmodemkabel eine Übertragung erfolgen kann. Der kleine dreieckige Pfeil markiert jeweils Pin 1.

S1: 2-TxD, S2: 3-RxD, S3: 4-RTS, S4: 5-CTS

Damit ist die Belegung des 25 poligen Steckverbinders :
2: TxD, 3: RxD, 4:RTS, 5:CTS, 6:DTR mit 20:DSR gebrückt
und entspricht damit einem Standard 25pol Steckverbinder am PC.

Vorgehensweise bei unbekannter Belegung des Verbindungskabels :

Unten beschriebenes Verfahren funktioniert nur, wenn eventuell 2 mit 3 und/oder 4 mit 5 vertauscht sind.
Generell gilt: Brücken 1 und 2, und 3 und 4 müssen immer entgegengesetzt gesteckt sein.

-Steckbrücken S1 bis S4 entfernen.

-10 poliges Flachbandkabel zur NCS Platine abziehen

-Übertragungskabel zum PC stecken, PC muss eingeschaltet sein

-Brücke S1 2-TxD stecken, wenn LED1 (TxD) leuchtet, Brücke S2 3-RxD stecken, fertig

-andernfalls Brücke S1 2-TxD ziehen, Brücke S1 2-RxD stecken, S2 3-TxD stecken. LED1 (TxD) muss leuchten.
Damit sind die Sende- und Empfangsleitungen RXD und TXD konfiguriert

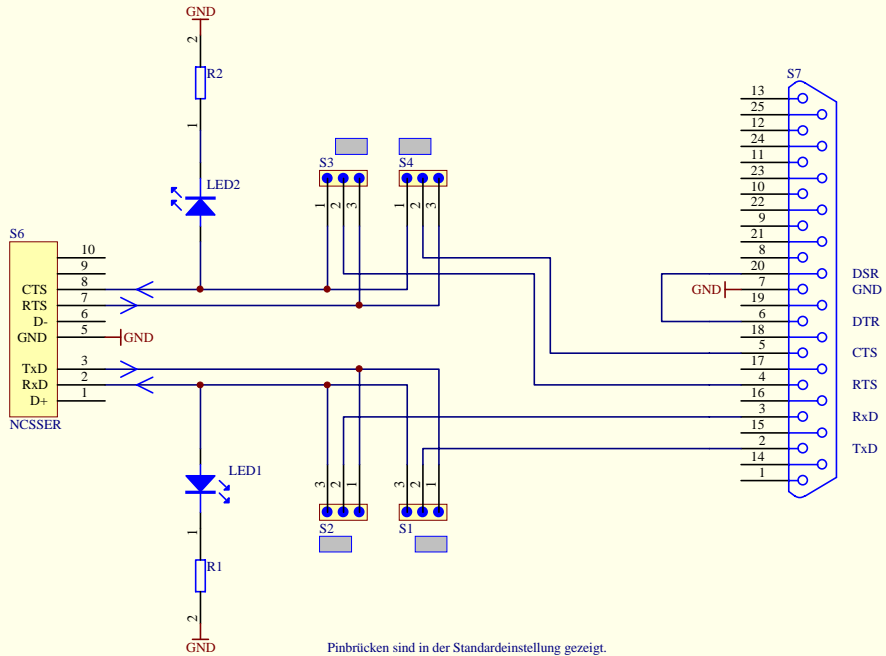
-Brücke S3 4-RTS stecken, wenn LED2 leuchtet Brücke S4 5-CTS stecken, fertig

-andernfalls Brücke S3 4-RTS ziehen, Brücke S3 5-RTS stecken, Brücke S4 4-CTS stecken, LED2 (RTS) muss leuchten.

Damit sind die Handshakeleitungen RTS und CTS konfiguriert

-10 poliges Flachkabel wieder stecken

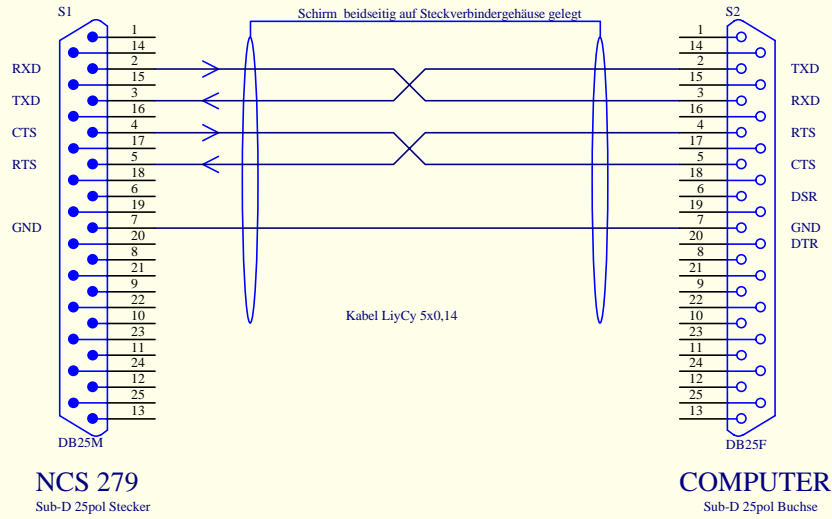
Diese Platine befindet sich in der wasserdichten Anbaudose



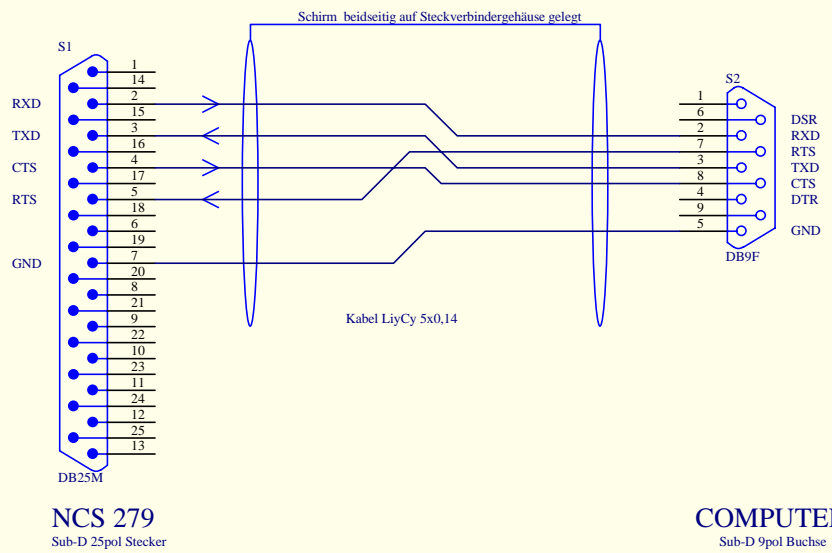
Pinbrücken sind in der Standardeinstellung gezeigt.
 Ebenso die Belegung für Sub - D Verbinder S7.
 Verbindung zum PC mit Nullmodemkabel

Title		
Anschluss für NCS Platinen		
Size	Number	Revision
A4	NCS 279	1 R 0
Date:	24-Jun-2000	Sheet of
File:	D:\NCS\NCS279\NCS279N.SCH	Drawn By:

Verbindungskabel NCS 279 mit PC 25pol



Verbindungskabel NCS 279 mit PC 9pol



Title		
Kabel PC --- NCS 279		
Size	Number	Revision
A4		
Date:	24-Jun-2000	Sheet of
File:	D:\NCS\NCSKAB\NCS279.SCH	Drawn By: