

Beschreibung NCS281

NCS 281 ist der RS232 Anschlussadapter für die Platinen NCS 202 / 3 / 4. Er hat die gleiche Baugröße wie ein 50 poliger Centronics Steckverbinder und passt somit in den Standard Durchbruch bei Philips Steuerungen.

Die werksseitige Auslieferung :

Steckbrücken sind so gesteckt, dass mit einem Standard PC Nullmodemkabel eine Übertragung erfolgen kann. Der kleine dreieckige Pfeil markiert jeweils Pin 1.

S1: 1-2, S2: 2-3, S3: 2-3, S4: 1-2, S5: 1-2

Damit ist die Belegung des 25 poligen Steckverbinders :
2: TxD, 3: RxD, 4:RTS, 5:CTS, 6:DTR mit 20:DSR gebrückt
und entspricht damit einem Standard 25pol Steckverbinder am PC.

Vorgehensweise bei unbekannter Belegung des Verbindungskabels :

Unten beschriebenes Verfahren funktioniert nur, wenn eventuell 2 mit 3 und/oder 4 mit 5 vertauscht sind.
Generell gilt: Brücken 1 und 2, und 3 und 4 müssen immer entgegengesetzt gesteckt sein.

-Steckbrücken S1 bis S4 entfernen.

-10 poliges Flachbandkabel abziehen zur NCS Platine abziehen

-Übertragungskabel zum PC stecken, PC muss eingeschaltet sein

-Brücke S1 1-2 stecken, wenn LED1 leuchtet Brücke S2 2-3 stecken, fertig

-andernfalls Brücke S1 1-2 ziehen, Brücke S1 2-3 stecken, wenn LED1 leuchtet Brücke S2 1-2 stecken, fertig

-andernfalls Brücke S1 2-3 ziehen, Brücke S2 1-2 stecken, wenn LED1 leuchtet Brücke S1 2-3 stecken, fertig

-andernfalls Brücke S2 1-2 ziehen, Brücke S2 2-3 stecken, wenn LED1 leuchtet Brücke S1 1-2 stecken, fertig

Damit sind die Sende- und Empfangsleitungen RXD und TXD konfiguriert

-Brücke S3 1-2 stecken, wenn LED2 oder 3 leuchtet Brücke S4 2-3 stecken, fertig

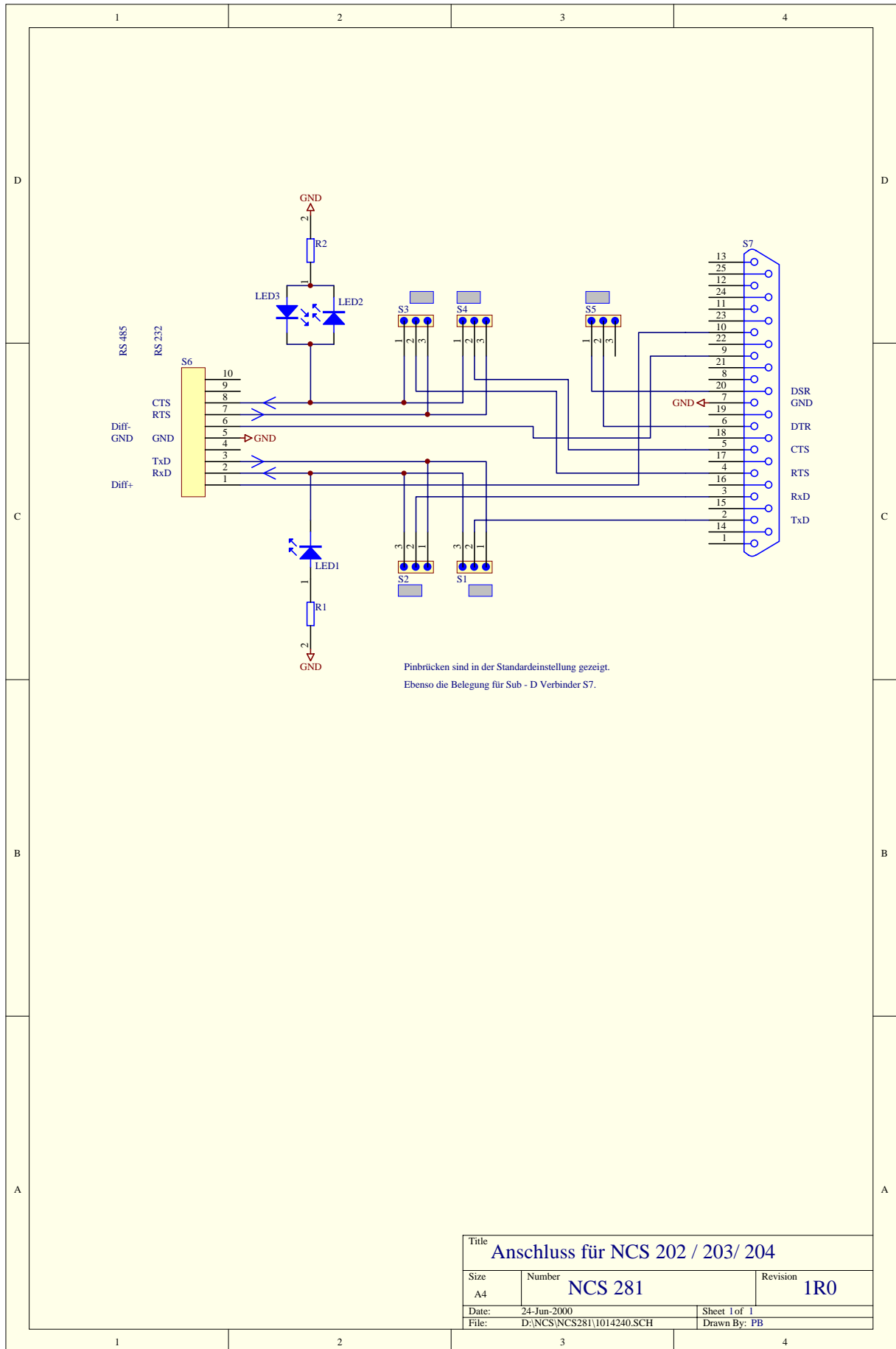
-andernfalls Brücke S3 1-2 ziehen, Brücke S3 2-3 stecken, wenn LED2 oder 3 leuchtet Brücke S4 1-2 stecken, fertig

-andernfalls Brücke S3 2-3 ziehen, Brücke S4 1-2 stecken, wenn LED2 oder 3 leuchtet Brücke S3 2-3 stecken, fertig

-andernfalls Brücke S4 1-2 ziehen, Brücke S4 2-3 stecken, wenn LED2 oder 3 leuchtet Brücke S3 1-2 stecken, fertig

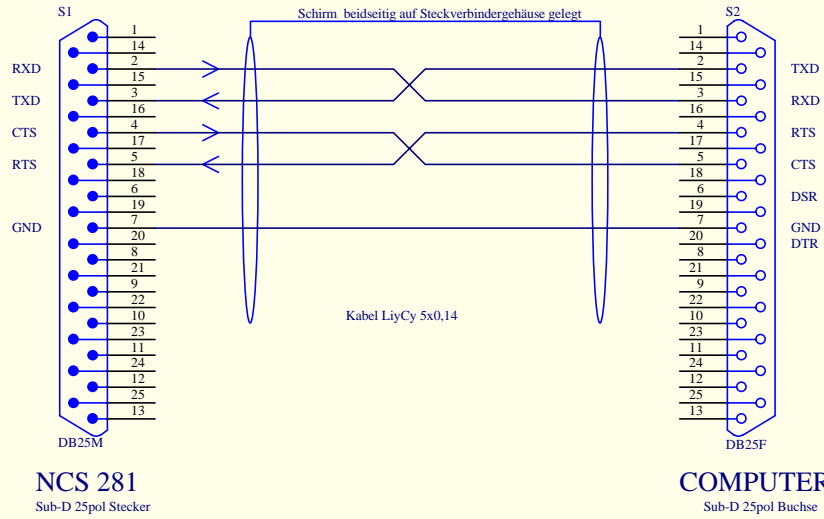
Damit sind die Handshakeleitungen RTS und CTS konfiguriert

-10 poliges Flachkabel wieder stecken

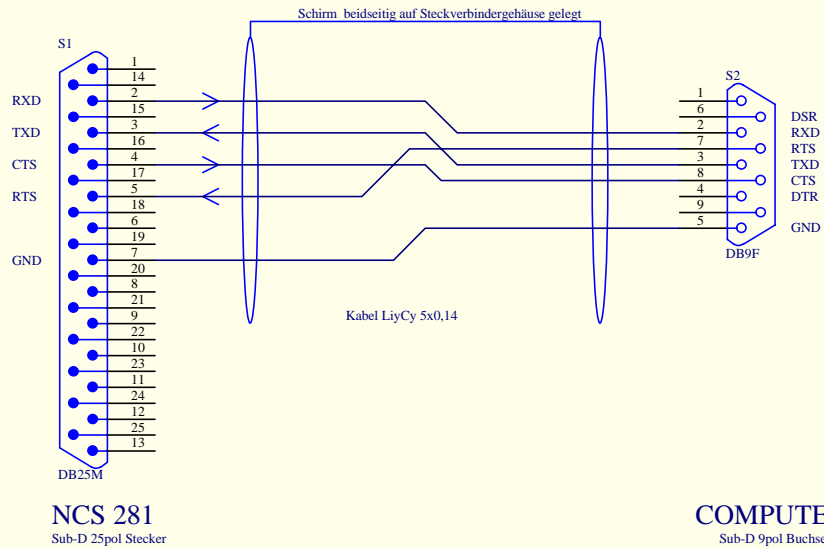


Title		
Anschluss für NCS 202 / 203/ 204		
Size	Number	Revision
A4	NCS 281	1R0
Date:	24-Jun-2000	Sheet 1 of 1
File:	D:\NCS\NCS281\1014240.SCH	Drawn By: PB

Verbindungskabel NCS 281 mit PC 25pol



Verbindungskabel NCS 281 mit PC 9pol



Title		
Kabel PC --- NCS 281		
Size	Number	Revision
A4		
Date:	24-Jun-2000	Sheet of
File:	D:\NCS\NCSKAB\NCS281.SCH	Drawn By: